

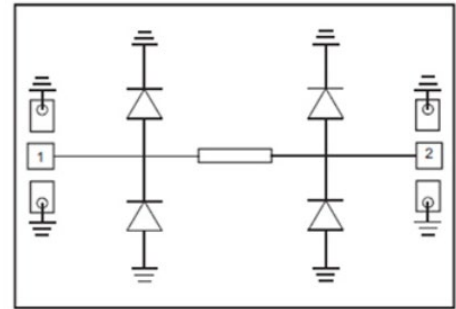
### 产品概述

RLM0020V1D 是一款 DC-20GHz 限幅器，采用 GaAs 工艺制造。输入输出端 50Ω 匹配负载。

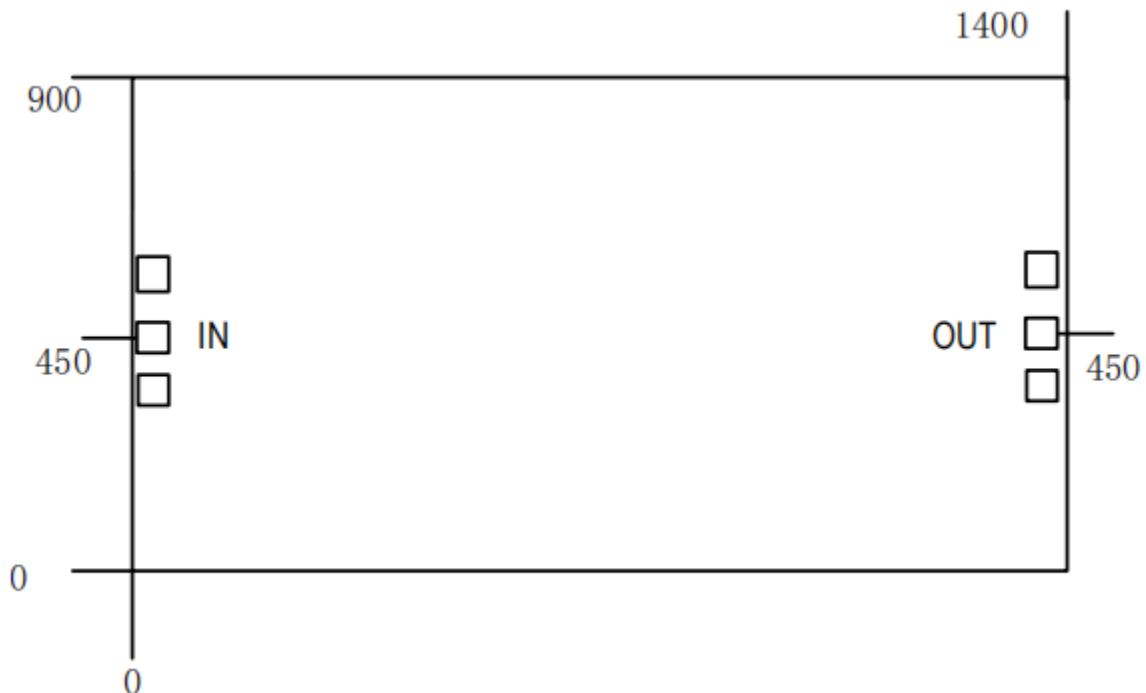
### 主要特性

- 工作频段：DC-20GHz
- 插损：0.3dB 典型值
- 输入和输出回波：-20dB
- 限幅电平：16dBm
- 耐功率：40dBm（脉宽 4ms，占空比 50%）
- 裸片尺寸：1.4mm\*0.9mm

### 功能框图



### 尺寸图



注：所有尺寸为微米（um），所有压点尺寸 100\*100um<sup>2</sup>。

### 电气特性

参数	最小值	典型值	最大值	单位
工作频率	DC~20			GHz
插损	-0.7	-0.3	-	dB
输入回波损耗		-20		dB
输出回波损耗		-20		dB
限幅电平		16		dBm
耐功率		40		dBm

### 典型曲线

